



**Заєць О. М.,**  
кандидат юридичних наук, доцент,  
завідувач кафедри криміналістики, судової  
медицини та психіатрії  
Одеського державного університету  
внутрішніх справ

---

## ІНСТИТУТ АНАЛІТИЧНОГО СУПРОВОДЖЕННЯ ДОСУДОВОГО РОЗСЛІДУВАННЯ КРИМІНАЛЬНОГО ПРОВАДЖЕННЯ В УКРАЇНІ: СУЧАСНИЙ СТАН І ПЕРСПЕКТИВИ РОЗВИТКУ

*У статті розглядаються проблеми щодо здійснення аналітичного супроводження органами Національної поліції України на етапі досудового розслідування кримінального провадження, а також вноситься пропозиція з приводу активного застосування та ефективного використання науково-технічних розробок і технологій для аналітичного супроводження досудового розслідування кримінальних проваджень.*

**Ключові слова:** кримінальний аналіз; оперативний аналіз; стратегічний аналіз; досудове розслідування; аналіз; аналіз зв'язків; схема дій; схема подій; індуктивна логіка.

*В статье рассматриваются проблемы осуществления аналитического сопровождения органами Национальной полиции Украины на этапе досудебного расследования уголовного производства, а также вносятся предложения по активному применению и эффективному использованию научно-технических разработок и технологий для аналитического сопровождения досудебного расследования уголовного производства.*

**Ключевые слова:** криминальный анализ; оперативный анализ; стратегический анализ; досудебное расследование; анализ; анализ связей; схема действий; схема событий; индуктивная логика.

---

**С**ьогодні в Україні відбувається бурхлива динаміка проведення реформ правоохоронних органів та адаптації національного законодавства до вимог міжнародного права. При дослідженні суспільних відносин, що склалися після набуття чинності новим КПК України та введення певних змін в інші законодавчі акти, було виявлено фактори, які перешкоджають

здійсненню якісної діяльності на етапі досудового розслідування кримінального провадження.

У рамках наданих повноважень правоохоронні органи здобувають достатній масив інформації про злочинну діяльність, у тому числі про організовану економічну злочинність. У зв'язку із зазначеним, надважливим завданням є застосування інструментів, які б надали

можливість опрацьовувати велику кількість наявних даних. Одним із таких інструментів є кримінальний аналіз [1, с. 9].

У країнах Європейського Союзу, США та інших розвинених країнах світу використання можливостей кримінального аналізу є обов'язковим для всіх правоохоронних органів. Його зміст, правила та процедури чітко визначено та врегульовано у правовому відношенні. Це, зокрема, стосується ведення оперативно-розшукової діяльності, досудового розслідування та розгляду кримінальних проваджень у суді [2, с. 2].

Науковим підґрунтям розробки даної гіпотези стали праці авторитетних учених, які досліджують проблемні питання аналітичного супроводження кримінального судочинства, зокрема роботи С. В. Албула [1–3], О. В. Власюка [5], І. М. Горбаньова [1], К. Ю. Ісмайлова [1, 6], О. Є. Користіна [1, 3, 4], А. В. Махнюка [7], В. А. Некрасова [8], Г. К. Тетерятник [1], А. В. Холостенка [1], М. Яніцкі [9] та ін.

Метою статті є визначення місця і ролі інституту аналітичного супроводження кримінального провадження для забезпечення якісного розслідування та встановлення усіх обставин, які підлягають доказуванню у кримінальному провадженні.

Кримінальний аналіз є специфічним видом інформаційно-аналітичної діяльності, яка полягає в ідентифікації та якомога більш точному визначенні внутрішніх зв'язків між інформаціями (відомостями, даними), що стосуються злочину, і будь-якими іншими даними, отриманими з різних джерел, їх використанням в інтересах ведення оперативно-розшукової та слідчої діяльності, їх аналітичної підтримки [5, с. 82].

У ході кримінального аналізу забезпечується цілеспрямований пошук, виявлення, фіксація, вилучення, упорядкування, аналіз та оцінка кримінальної інформації, її представлення (візуалізація), передача та реалізація.

У процесі кримінального аналізу розрізняють два основних види – оперативний і стратегічний [1, с. 9].

Оперативна аналітика спрямована на короткострокову правоохоронну дію або активну справу, яка слугує досягненню протягом короткого часу запланованої мети у вигляді, наприклад, затримання та арешту підозрюваного, накладення арешту на знаряддя злочину або його вилучення.

Оперативний аналіз спрямований безпосередньо на аналітичну підтримку оперативно-розшукової діяльності, зокрема у рамках роботи за оперативно-розшуковими справами, а також аналітичну підтримку досудового розслідування стосовно кримінальних правопорушень, провадження яких належить до повноважень органів Національної поліції України. Крім того, результати оперативного кримінального аналізу передаються за підслідністю іншим правоохоронним органам разом із даними (інформацією) про виявлені правопорушення.

Оперативний кримінальний аналіз складається із планування, збору, накопичення, порівняння та оцінки інформації, її аналізу та звітування, а також подальшої постановки завдань.

Метою збирання та аналізу інформації є створення та перевірка гіпотез і висновків щодо минулих, теперішніх і майбутніх протиправних дій, включаючи опис структури та сфери діяльності злочинних груп і передачу керівному складові чіткої інформації, що стосується оперативно-розшукових заходів та слідчих (розшукових) дій.

Оперативний кримінальний аналіз здійснюється у трьох формах:

1. Аналіз, що супроводжує оперативно-розшукову та слідчу діяльність (наявна інформація, що стосується провадження, упорядковується, нова інформація відповідно співвідноситься та оцінюється, у поточному порядку формуються гіпотези, які підтримуються доказами чи висновками або за їх допомогою спростовуються).

2. Аналіз, який ведеться для підтримки оперативно-розшукової та слідчої діяльності (аналітик бере на себе аналі-

тичні завдання, представляє результати аналізу, займається пошуком інформації з власних баз).

3. Аналіз, що ініціює оперативно-розшукову та слідчу діяльність.

Усі форми аналізу пов'язані між собою, якщо аналіз супроводжує оперативно-розшукову та слідчу діяльність, то одночасно її підтримує і дає підстави для проведення слідчих (розшукових) дій та оперативно-розшукових заходів. У ході аналітичного процесу оцінюється інформація щодо злочинця, ходу події, знарядь вчинення злочину, часу та місця його вчинення тощо. Обіг цієї інформації відбувається між оперативними співробітниками та слідчими та полягає не тільки в наданні або отриманні інформації, але й в активному її здобуванні.

Джерелом інформації можуть бути бази даних, матеріали досудових розслідувань, у тому числі протоколи допитів свідків і підозрюваних, матеріали оперативно-розшукових справ, звіти інших органів, повідомлення ЗМІ тощо.

Практичне застосування оперативно-розшуковими підрозділами органів Національної поліції України методу кримінального аналізу підтвердило його високу ефективність у багатоепізодних провадженнях, що охоплювали велику територію, включали значну кількість подій і суб'єктів злочинного угруповання зі складною структурною побудовою. У цих випадках традиційні методи відстеження та асоціювання фактів були недостатньо ефективними.

Оперативним кримінальним аналізом можна охопити такі сфери: злочин, злочинці та методи ведення справ.

Аналіз злочину полягає в реконструкції його перебігу шляхом встановлення послідовності окремих подій; наявності ознак повторності подій; взаємовиключення інформації, що походить із різних джерел. Аналіз злочину проводиться з метою визначення рекомендацій щодо подальшого напрямку ведення оперативно-розшукових заходів та слідчих (розшукових) дій.

У процесі аналізу злочину застосовуються різного роду аналітичні технології, у тому числі схеми дій, схеми подій або схеми діяльності.

Крім аналізу злочину, можна виконувати порівняльний аналіз злочинів, що полягає у порівнянні інформації на тему кримінальних проваджень щодо подібних злочинів, з метою встановлення, чи могли деякі з них бути вчинені або організовані одним і тим самим підозрюваним. У ході проведення порівняльного аналізу злочинів застосовуються такі аналітичні технології, як систематичний пошук у базах даних, перегляд звітів і рапортів, порівняння подібності здобутих даних і визначення ймовірності цієї подібності.

Аналіз, предметом дослідження якого є злочинець, може стосуватися злочинної групи або профілю конкретного злочинця. Аналіз злочинної групи полягає в упорядкуванні інформації на тему членів злочинної групи з метою ознайомлення зі структурою групи та встановлення ролей окремих її членів. У ході виконання аналізу злочинної групи застосовуються такі аналітичні технології, як схеми взаємозв'язків, схеми дій, схеми подій, схеми діяльності, аналіз телефонних дзвінків, аналіз фінансових операцій та складання фінансових профілів фігурантів кримінального провадження. Аналіз психологічного профілю типового винуватця дає змогу визначити на підставі описування злочину, рис характеру особи, яка його скоїла, тип особистості-винуватця, можливий район його проживання, виконувану роботу.

Стратегічна аналітика займається більш довгостроковими проблемами та завданнями, такими, як виявлення головних кримінальних особистостей або злочинних синдикатів; прогнозів зростання злочинної діяльності й встановлення пріоритетів у правозастосовній діяльності.

Стратегічний кримінальний аналіз спрямований на обробку даних для процесів управління та прийняття рішень.

Інформація, залежно від одержувача, має планувальний, оцінювальний, керівний або контрольний характер. Його предметом є довгострокові цілі, визначення пріоритетів і стратегій боротьби зі злочинністю на підставі глибоких досліджень і прогнозування її розвитку.

Продуктами стратегічного аналізу, як правило, є: звіти про обстановку; аналізи явищ; тематичні аналізи; кримінологічні регіональні аналізи; структурні аналізи загроз; концепції/пропозиції щодо поліпшення боротьби зі злочинністю.

Під час проведення аналізу злочинності виконується аналіз її суті, обсягу, динаміки та розвитку злочинності або різних її видів (категорій злочинів) на окремих територіях і протягом визначеного проміжку часу. Результати виконання цього аналізу можуть бути представлені у таких аналітичних формах: схеми, графіки, таблиці, діаграми, теплокarti, фото, геолокації, статистичні зведення, письмові звіти тощо.

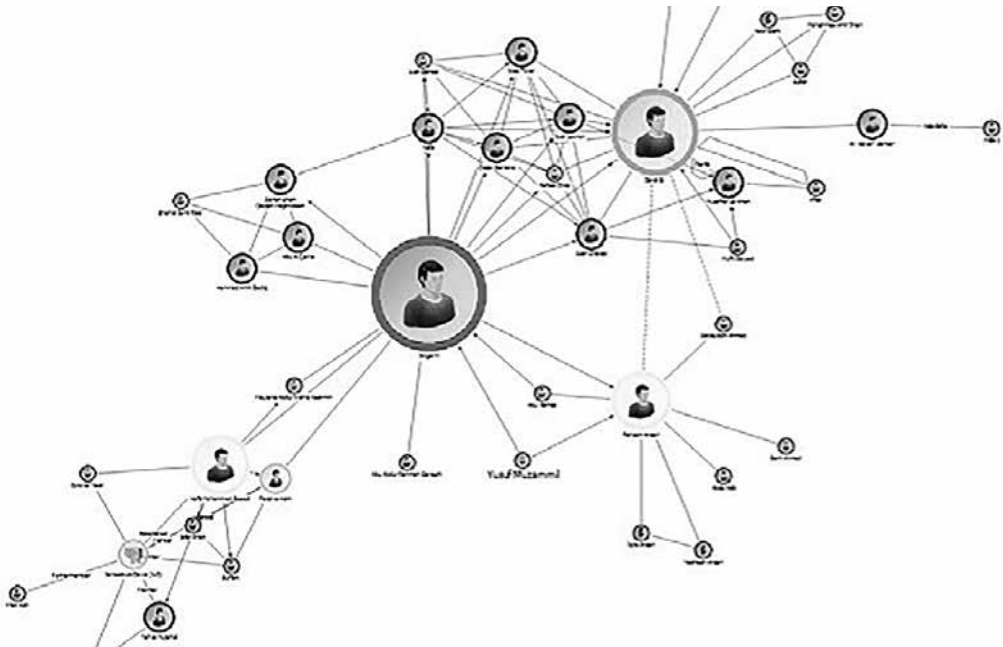
Приклади деяких методів по інтеграції та опису даних представлено й подано нижче.

Сукупність зібраних у результаті цих

дій фактичних даних створює на початковому етапі досудового розслідування кримінального провадження достатні передумови інформаційного забезпечення подальшого ходу розслідування. Однак, це стає можливим лише тоді, коли зазначені дії здійснюються з урахуванням всіх особливостей пошуково-пізнавальної діяльності слідчого та специфіки, властивої інформаційному відображенню події злочину.

Обробка великих масивів інформації можлива лише при використанні інтелектуальних технологій, які зменшують навантаження слідчого та допомагають йому під час прийняття процесуального рішення.

IBM i2 аналітика забезпечує потужний аналіз і надає допомогу можливості візуалізації задля підвищення продуктивності аналітики і скорочення часу, необхідного для доставки високого значення інтелекту в межах швидко зростаючих наборів даних [2, с. 82]. У сфері кримінального аналізу i2, як правило, застосовується із програмними продуктами iBase, iBridge, iGlass, Analyst's Workstation.



**Аналіз взаємостосунків демонструє відносини між суб'єктами (фізичними особами, організаціями тощо).**

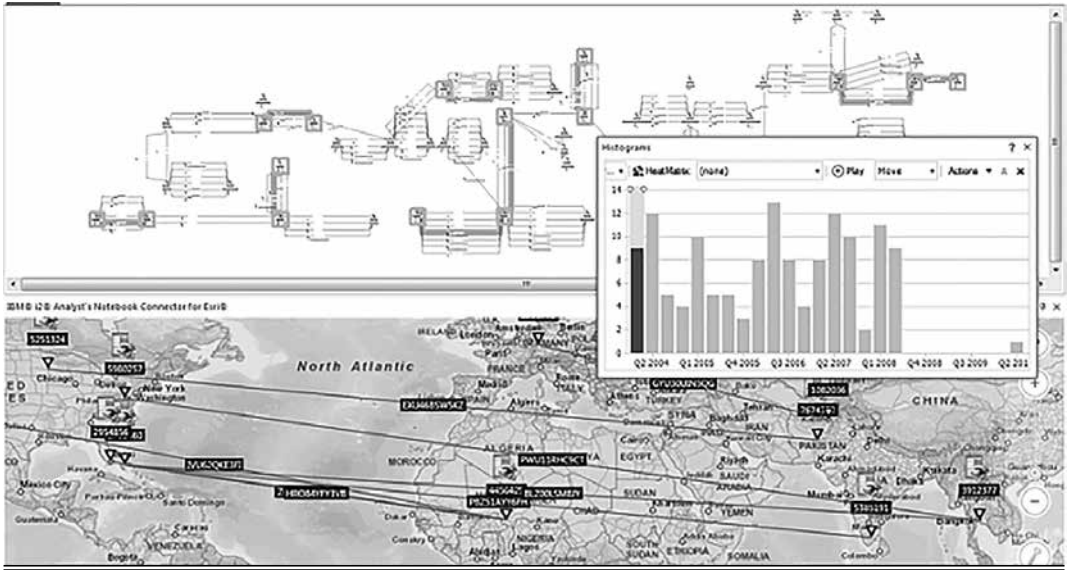


Схема потоку дій застосовується для ілюстрації потоку певних цінностей (гроші, наркотики, товари тощо) серед груп суб'єктів – людей, місць, організацій.

IBM i2 iBase – система управління даними, яка становить найбільший інтерес для користувачів, зацікавлених у створенні власної бази даних; дає змогу збирати, структурувати, зберігати й оновлювати дані з різномірних джерел; складає звіти й обробляє дані за допомогою системи візуальних запитів за принципом «намалюй питання – отримай картинку – відповідь».

Система управління даними IBM i2 iBase включає спеціальні інструментальні засоби накопичення та обробки складно структурованої інформації з розширеними можливостями із взаємодії з графічними засобами аналізу, відрізняючись інтуїтивно зрозумілим інтерфейсом, що унеможливорює необхідність вивчення складної мови запитів бази даних. Важ-

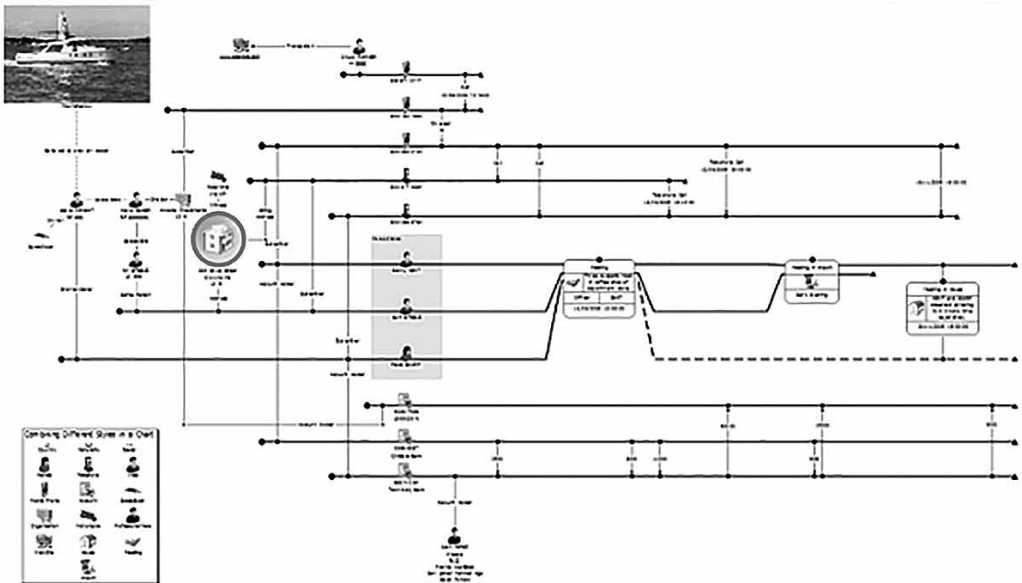
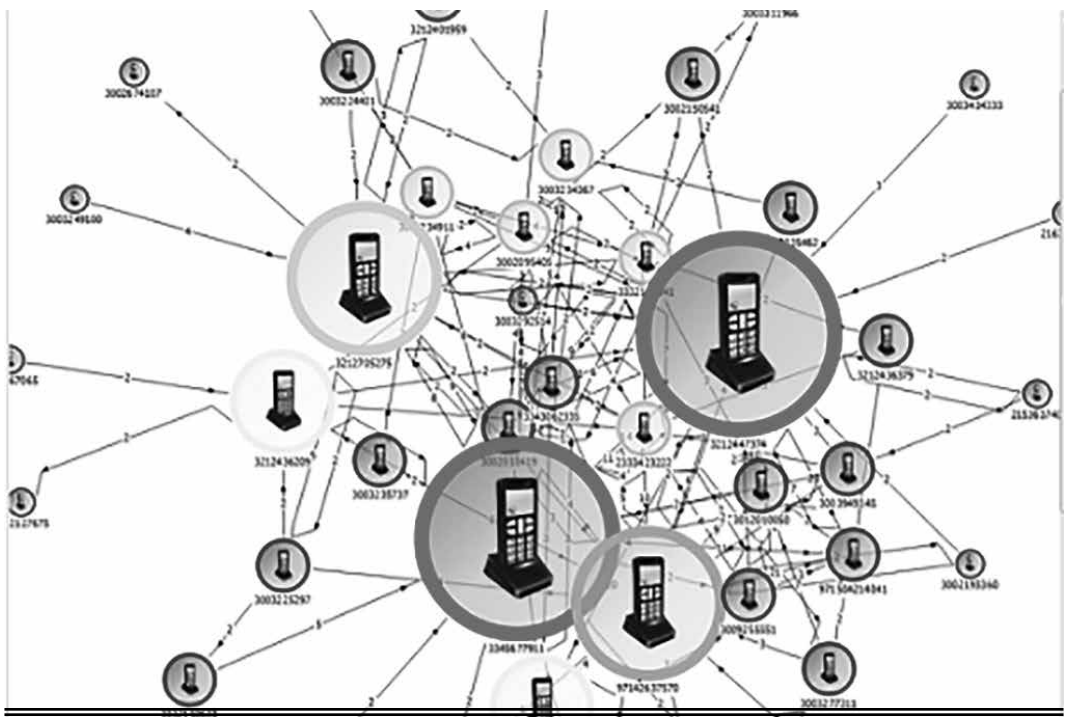


Схема подій ілюструє хронологічний зв'язок між взаємопов'язаними подіями.



Аналіз зв'язків можна застосувати в складанні схеми телефонних дзвінків або використати автоматичний реєстратор телефонних дзвінків. Потрібні незначні модифікації, щоб схема не обмежувалася тільки діаграмою мережі взаємопов'язаних телефонних контактів.

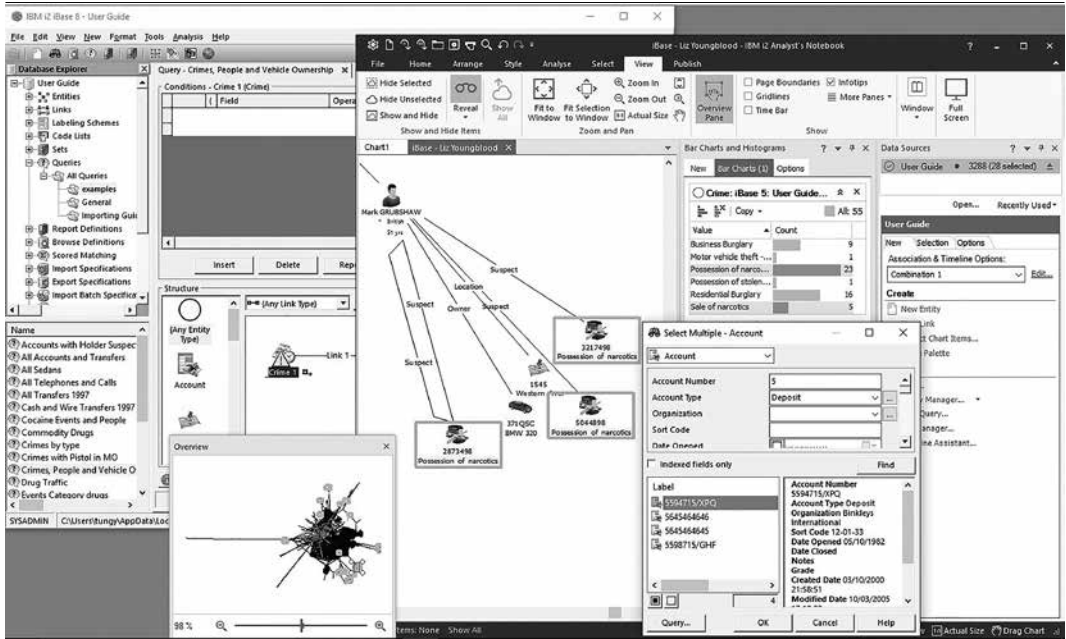
Ливим для практики є те, що iBase дає можливість працювати «у команді», тобто в реальному масштабі часу ділитися з колегами знаннями стосовно ситуацій, що виникають, наприклад, у процесі попередження, виявлення та припинення кримінальних правопорушень.

IBM i2 iBridge – інтерфейсні програмні засоби зв'язку існуючих баз даних і додатків у поєднанні з Analyst's Notebook створюють потужне й ефективне аналітичне середовище, яке дасть змогу швидко вивести та об'єднати в одній діаграмі інформацію з усіх доступних баз даних; ефективно виявляють приховані взаємозв'язки в існуючих даних.

IBM i2 Analyst's Workstation об'єднує можливості Analyst's Notebook, iBase, iGlass (компонента, що полегшує побудову графіків); дає змогу інтегруватися з GIS-технологіями (технологічна основа створення географічних інформаційних систем, що дозволяють реалізувати їхні функціональні можливості) та іншими технологіями аналітичної обробки

даних. Програмне забезпечення iGlass надає можливості для аналізу даних, використовуючи комбінацію запитів, графіків і діаграм. За його допомогою здійснюється оперативне виділення і порівняння різнорідних схем і взаємозв'язків між ними. При цьому навігаційна модель iGlass дає можливість перевіряти різні гіпотези, створювати діаграми в різноманітних форматах і стилях, просуваючи дослідницьку ідею до оптимального втілення.

Технології i2 широко застосовуються у різних сферах суспільного життя. Їх використовують для інформаційно-аналітичного забезпечення державних структур під час вирішення завдань щодо забезпечення національної безпеки, служби охорони вищих посадових осіб країни, військової розвідки, безпеки зарубіжних посольств і представництв, прикордонної та митної діяльності, податкової поліції, контролю у сфері міграційної служби, органів виконання покарань, судового провадження та ін.



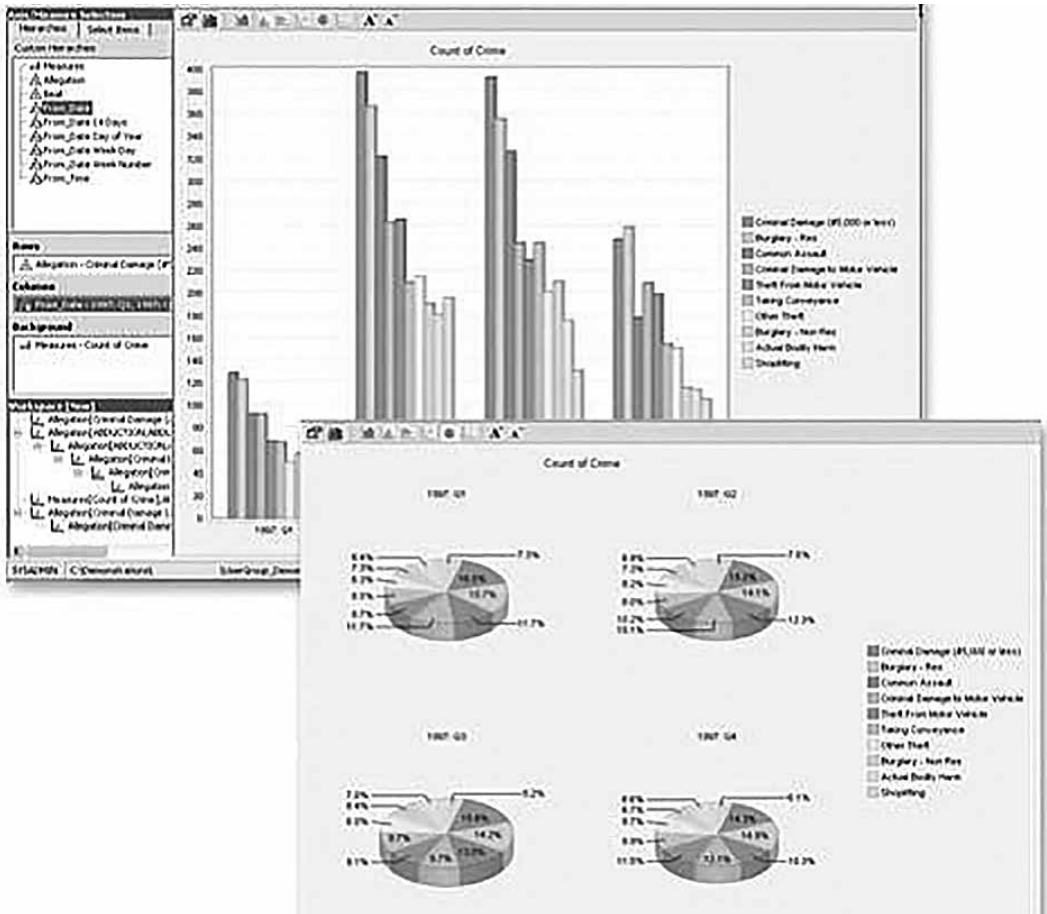
Поширеною є практика застосування і2 в діяльності аналітичних служб правоохоронних структур у процесі організації ефективних заходів із боротьби зі злочинністю, а саме: під час розслідування складних багатоепізодних злочинів, розкриття серійних злочинів, протидії організованій злочинності, незаконному обігу наркотиків і зброї, шахрайству, виробництву і розповсюдженню контрафактної продукції, легалізації грошей, злочинам у сфері високих технологій, автомобільного бізнесу, боротьби з тероризмом, організації безпеки масових заходів, пошуку безвісти зниклих тощо.

Отже, головною метою кримінального аналізу є зміцнення механізмів попередження, виявлення, документування та розслідування кримінальних правопорушень, а також налагодження механізмів моніторингу криміногенної ситуації, обміну інформацією на державному, регіональному та міжнародному рівнях стосовно тенденцій та ризиків у цій сфері.

Міністерство внутрішніх справ з урахуванням міжнародного досвіду поліції інших країн планово запроваджує міжнародні стандарти управління інформацією у сфері запобігання правопорушенням та розслідування злочинів. На сьогодні Міністерство внутрішніх

справ України запроваджує систему кримінального аналізу згідно із загальноприйнятими нормами країн ЄС. Заходи з її впровадження проводяться в рамках реалізації відомчої програми одночасно зі створенням системи аналізу ризиків. Цей комплекс заходів включає: опрацювання нормативно-правової бази; організаційні зміни – реорганізація підрозділів кримінального аналізу по всій вертикалі управління; добір і розстановку кадрів; підготовку персоналу (аналітиків і викладачів) на базі Одеського державного університету внутрішніх справ.

Вивчення різноманітних аспектів застосування кримінального аналізу дає підстави виділити першочергові кроки для подальшого розвитку цього напрямку протидії кримінальним правопорушенням: необхідність подальшої розбудови нормативно-правової бази у сфері використання кримінального аналізу в органах Національної поліції України; підвищення рівня використання кримінального аналізу в органах Національної поліції України; поліпшення забезпеченості оперативних і слідчих підрозділів сучасною оргтехнікою, комп'ютерним програмним забезпеченням; формування на постійній основі (системно) відповідних інформаційних банків даних.



Перспективність подальшого розвитку інституту аналітичного супроводження кримінального провадження вбачається в розробці теоретико-методологічних засад його прикладного використання. Успішна реалізація та впровадження нових методів кримінального аналізу дасть можливість у майбутньому поширити її на всю систему Національної поліції України та активно використовувати аналітичні

способи і прийоми, завдяки яким можливо забезпечити виконання завдань органів досудового розслідування щодо ефективного розслідування кримінального провадження, створить передумови для більш ефективного виконання суб'єктами оперативно-розшукової та слідчої діяльності своїх завдань і правоохоронних функцій, що, своєю чергою, сприятиме підвищенню ефективності протидії злочинності.

#### СПИСОК ВИКОРИСТАНИХ ДЖЕРЕЛ:

1. Основи кримінального аналізу: посібник з елементами тренінгу / О.Є. Користін, С.В. Албул, А.В. Холостенко, О.М. Заєць та ін. – Одеса: ОДУВС, 2016–112 с.
2. Албул С.В. Кримінальна розвідка як функція оперативно-розшукової діяльності: Європейський досвід та Українські перспективи / С.В. Албул // European Reforms Bulletin: international scientific peer-reviewed journal: Grand Duchy of Luxembourg. – 2015. – № 2. – Р. 2–6.
3. Концепція розвитку кримінальної розвідки органів внутрішніх справ України: науковий проєкт / С.В. Албул, О.Є. Користін. – Одеса: ОДУВС, 2015. – 20 с.
4. Користін О.Є. Нова парадигма оперативно-розшукової діяльності: до питання концептуалізації кримінальної розвідки органів внутрішніх справ України / О.Є. Користін // Оперативно-розшукова діяльність та кримінальний процес: теоретико-практиологічний дискурс щодо їх співвідношення в умовах реформування органів внутрішніх справ України: матер. Міжнар. наук.-практ. конф. (Одеса, 22–23 квіт. 2015 р.). – Одеса: ОДУВС, 2015. – С. 4–5.

5. *Власюк О. В.* Роль і місце кримінального аналізу у розкритті та розслідуванні злочинів на державному кордоні України / О. В. Власюк // *Матеріали постійно діючого науково-практичного семінару – Х.*: Інститут підготовки юрид. кадрів для СБУ Нац. юрид. акад. України ім. Я. Мудрого, 2011. – Вип. 3. – Ч. 1. – С. 82–85.
6. *Ісмайлов К. Ю.* Кримінальна розвідка з відкритих джерел як інструмент збирання оперативної інформації / К. Ю. Ісмайлов // *Кримінальна розвідка: методологія, законодавство, зарубіжний досвід: матер. Міжнар. наук. – практ. конф. (м. Одеса, 29 квіт. 2016 р.).* – Одеса: ОДУВС, 2016. – С. 84–87.
7. *Махнюк А. В.* Теоретичні основи провадження кримінального аналізу у сфері правоохоронної діяльності / А. В. Махнюк // *Науковий вісник Державної прикордонної служби.* – 2011. – № 94. – С. 3–7.
8. *Некрасов В. А.* Сучасне розуміння кримінальної розвідки як напряму діяльності правоохоронних органів / В. А. Некрасов // *Кримінальна розвідка: методологія, законодавство, зарубіжний досвід: матер. Міжнар. наук. – практ. конф. (м. Одеса, 29 квіт. 2016 р.).* – Одеса: ОДУВС, 2016. – С. 19–20.
9. *Яніцкі М.* Оперативний кримінальний аналіз. Міжнародна організація з міграції / М. Яніцкі. – К., 2009. – 86 с.
10. *Zaets O. M.* Application software IBM I2 ANALYST'S NOTEBOOK in law enforcement Ukraine for pretrial investigation of criminal offenses / O. M. Zaets // *European Reforms Bulletin.* – 2016. – № 1. – P. 82–87.
11. Про затвердження Інструкції про організацію та ведення кримінального аналізу оперативно-розшуковими підрозділами: наказ Адміністрації Державної прикордонної служби України № 928 від 15 січ. 2008 р. // *Архів Адміністрації Державної прикордонної служби України за 2008 рік.* – 2 с.

---

**Zaets O. The Institute for Analytical Support of Pre-trial Criminal Proceedings in Ukraine: current status and prospects of development**

*In the article the problems in the implementation of analytical support of the National Police authorities of Ukraine at the stage of pre-trial investigation of the criminal proceedings are discussed, and proposals on the use of active and effective use of scientific and technical developments and technologies for analytical support for the pre-trial criminal proceedings are made.*

*The main purpose of the criminal analysis is to strengthen the mechanisms for the prevention, detection, documentation and investigation of criminal offenses, as well as the strengthening of mechanisms of monitoring the crime situation, exchanging of information at the regional and international levels on trends and risks in this area.*

*Prospects for further development of Institute for analytical support of pre-trial criminal proceedings is seen in the development of theoretical and methodological foundations of its application use. Successful implementation and application of new methods of criminal analysis will make it possible to spread it to the whole of the National Police system of Ukraine in the future and to use actively the analytical methods and techniques that make possible to fulfill the tasks of pre-trial investigation on the effective investigation of criminal proceedings, will create conditions for more effective implementation of the subjects operatively-search and investigatory activities of their tasks and law enforcement functions, which, in turn, will enhance the effectiveness of combating crime.*

*The study of various aspects of the use of criminal analysis gives reason to identify priority measures for the further development of this direction of countering criminal offenses: the need for further development of the regulatory framework in the use of criminal analysis in the National Police of the Ukrainian authorities; increase in the use of criminal analysis in the National Police of the Ukrainian authorities; improving the security of operational and investigative units with modern office equipment, computer software; formation of the respective information data banks on a regular basis.*

**Keywords:** *crime analysis; operational analysis; strategic analysis; pre-trial investigation; analysis; communications analysis; action scheme; scheme of events; inductive logic.*

*Стаття надійшла до редакції журналу 11.12.2016 р.*